

Jpole bibanda 144 – 430 Mhz - Dualband Jpole 144 – 430 Mhz

1rgk463 Alfredo - <http://1rgk463.jimdo.com/>

Il suo guadagno è praticamente pari a zero dBd, come quello di un dipolo polarizzato verticalmente, rispetto a questo però presenta il vantaggio che non essendo alimentata nel punto di massima corrente minimizza le perdite e presenta un lobo di radiazione omnidirezionale perfettamente circolare.

Its gain is virtually zero dBd, a vertically polarized dipole, compared to this, however, has the advantage that not being fed into the current maximum point minimizes losses and it presents a perfectly circular omnidirectional radiation lobe.

Non necessita di un piano di terra e perciò adatta per tutte quelle installazioni dove lo spazio è un problema.

It does not need a ground plane and therefore suitable for all those installations where space is a problem

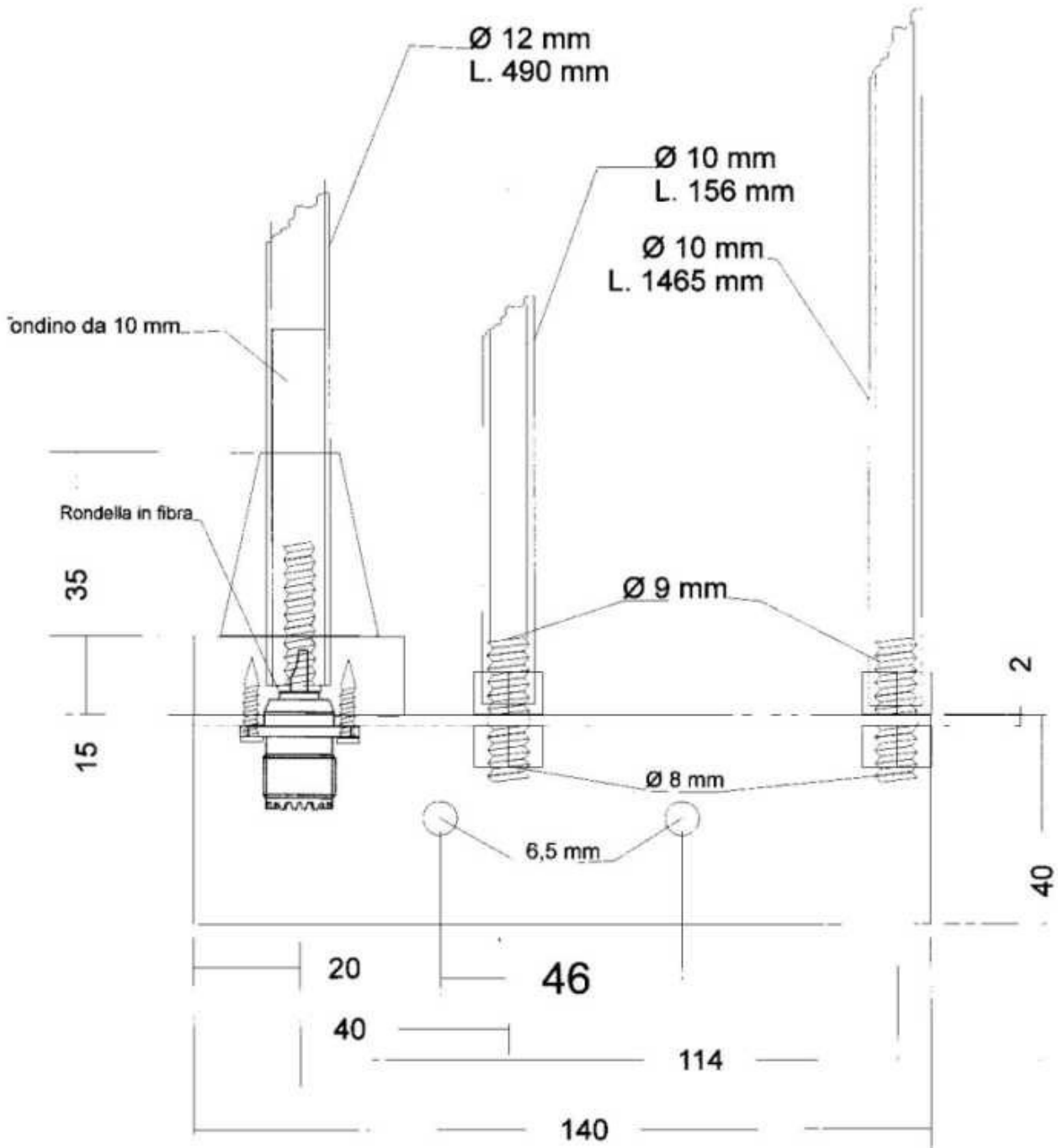
Presenta un angolo di radiazione piuttosto alto che permette di utilizzarla, oltre che per i collegamenti locali, anche per quelli satellitari.

Has an angle of radiation rather high which allows to use it, as well as for local links, also for those satellite.

Lo schema costruttivo (come quelli sotto riportati) si trovano in molteplici siti internet, basta fare una semplice ricerca nel web.

The construction scheme (such as those listed below) are found in many Internet sites, just do a simple search on the web.

Piastra supporto vista dall'alto
 Angolare di alluminio 40 x 40



Does **NOT** require a ground plane.
 Ideal for mounting in an attic,
 On a roof vent pipe, (up to 1 1/2")
 On a wooden or Fiberglass pole,
 On Fiberglass or Plastic Vehicles,
 (Motorhomes, Trucks, **Boats**)
 Mount it just about anywhere.

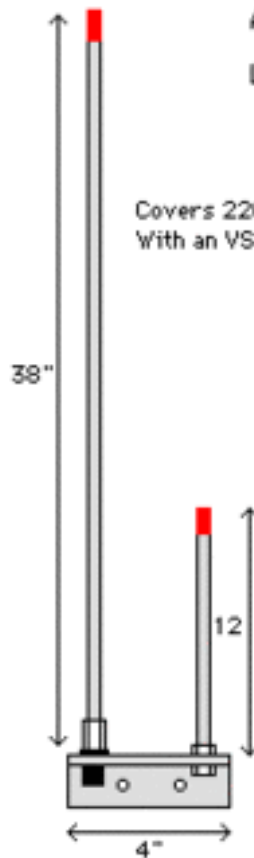
This is a very Heavy Duty Antenna.
 The Elements are made from 3/8" Solid Round
 Aluminum with a Heavy Duty Angle Mounting Bracket.

Low SWR - Wide Bandwidth

Dual Band 1/2 wave Antenna

Covers 220 - 225 MHz.
 With an VSWR of less than 1.5 - 1

Covers 143 - 149 MHz. VHF
 Covers 437 - 450 MHz. UHF
 With an VSWR of less than 1.5 - 1

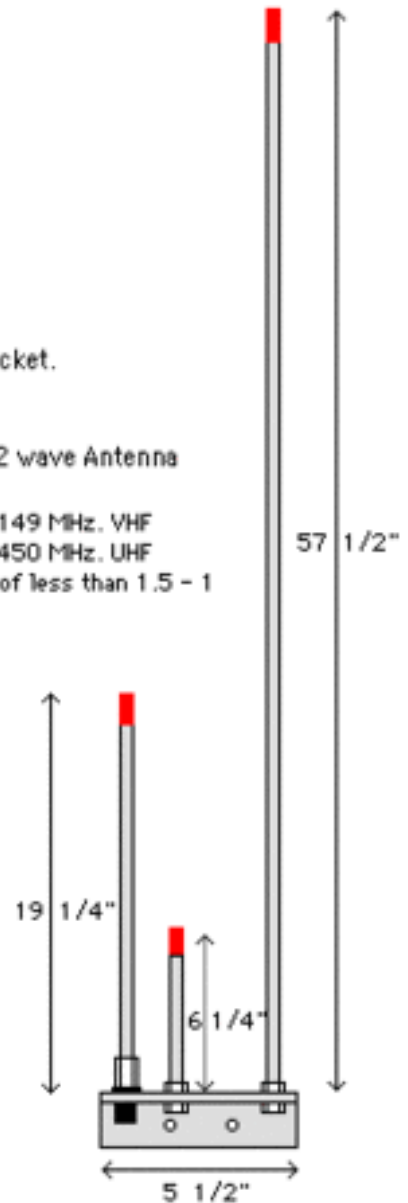


Has Gain over a 1/4 wave .

Omni-Directional.

Simply the Best

Single S0239 Feed Connector



Poche immagini valgono più di cento parole.

A few images be equal to a thousand words

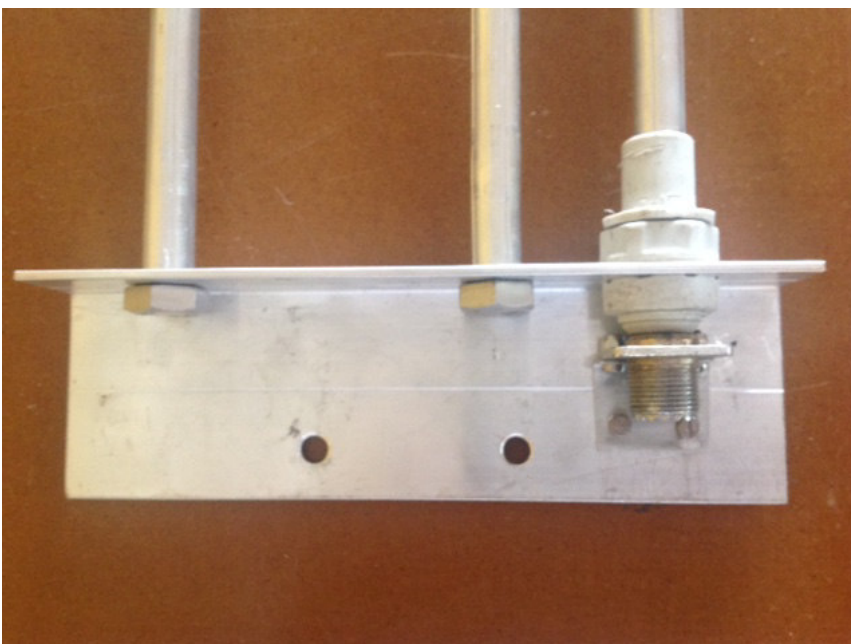
Di seguito alcune foto dell'esemplare da me realizzato.

Here are some photos of the Jpole made by me.



Per fissare gli stili ho utilizzato dei bulloni 8MA di lunghezza 50 mm e un raccordo tubo scatola per impianti elettrici.

To fix the radiators I used 8MA bolts of a length of 50 mm and a pipe fitting box for electrical installations.



Per poter tarare l'antenna ho realizzato gli stili con due sezioni di tubo di alluminio (rispettivamente di diametro 10 mm e 7 mm)

For calibrate the antenna I made the radiators with two sections of aluminum pipe (respectively of 10 mm and 7 mm in diameter)

Ho fatto sulla sommità dei tubi di diametro 10 mm 4 tagli per poterli, una volta trovata la lunghezza che da il miglior ROS, bloccare con una fascetta stringi tubo di acciaio inox

I made on the top of 10 mm diameter of aluminum pipes 4 cuts for them, once find the length for the best ROS, lock with a squeeze clamp stainless steel tube.



Particolare del distanziatore in Plexiglass fissato con autofilettanti di acciaio inox.

Particular of Plexiglass Spacer fixed with stainless steel self-tapping.

